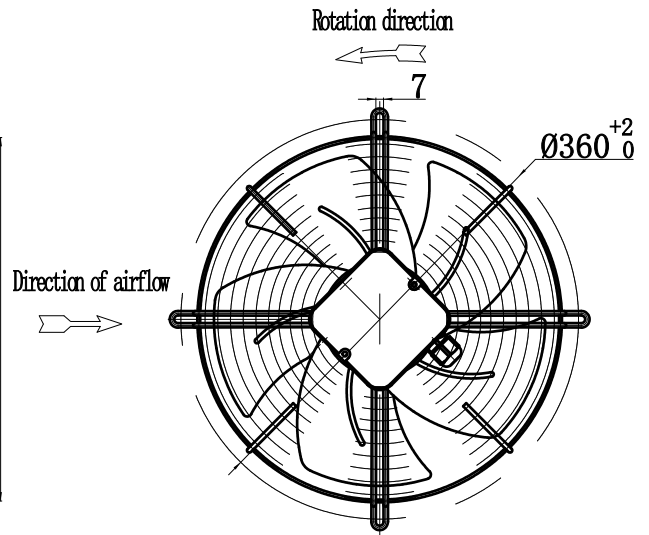
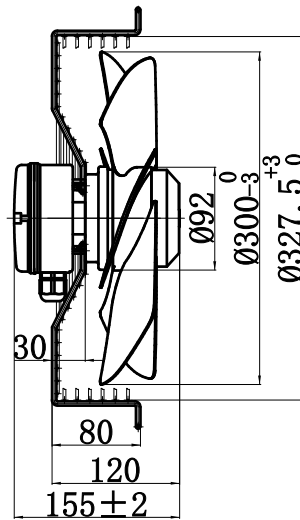


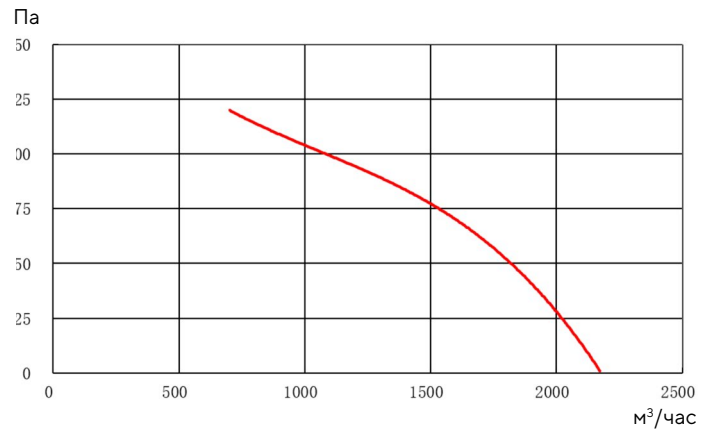
# YWF2E-300B



## Технические параметры

Число фаз	1
Частота	50 Гц
Напряжение	220 В
Вес	3.3 кг
Степень защиты	IP54
Класс изоляции	F
Уровень Балансировки	G 4.0
Температура окр.среды	-40 ~ +60 °С
Влажность окр.среды	меньше или равно 90%
Режим работы	S1
Ток	0.72 А
Мощность	165 Вт
Частота вращения	2350 об/мин
Уровень звукового давления	70 дБ
Направление вращения	По часовой стрелке
Срок службы	40 000 часов

## Кривая производительности по воздуху



Давление	Расход воздуха	Скорость вращения	Напряжение питания	Частота тока	Потребляемый ток	Мощность
Па	m³/h	Об/мин	В	Гц	А	Вт
0	2814	1368	221	50	0.60	130
36	2400	1347	221	50	0.65	141
50	2203	1335	221	50	0.66	144
63	2000	1319	222	50	0.69	151
73	1800	1303	221	50	0.72	156
70	1601	1277	222	50	0.76	167
78	1402	1259	221	50	0.79	171
86	1203	1244	223	50	0.80	176
92	1000	1220	223	50	0.83	182
102	803	1163	222	50	0.88	192