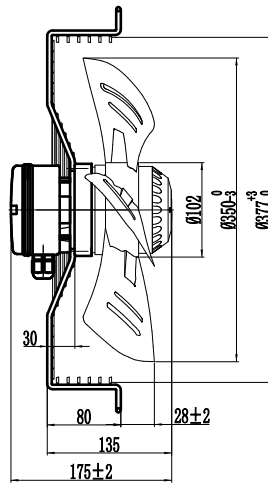
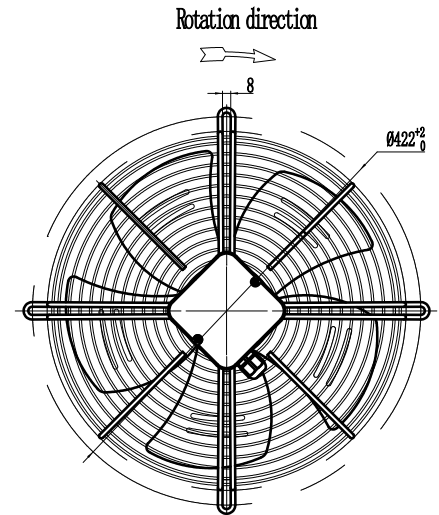


YWF4D-350S



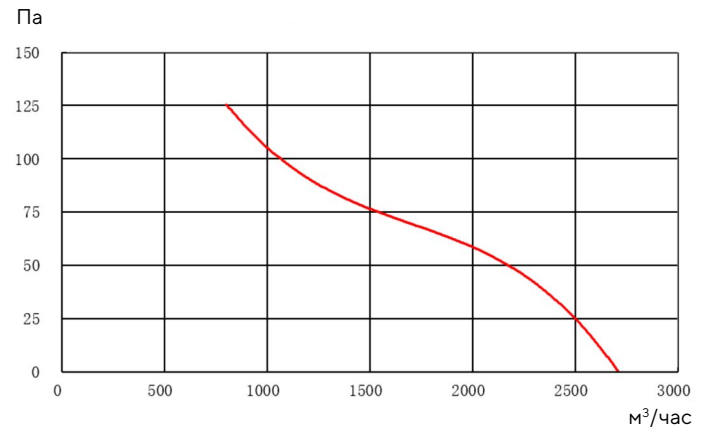
Direction of airflow
←



Технические параметры

Число фаз	3
Частота	50 Гц
Напряжение	380 В
Тип подключения	Y (Звезда)
Вес	4.6 кг
Степень защиты	IP54
Класс изоляции	F
Уровень балансировки	G 4.0
Температура окр.среды	-40 ~ +60 °C
Влажность окр.среды	меньше или равно 90%
Режим работы	S1
Ток	0.38 А
Мощность	180 Вт
Частота вращения	1360 об/мин
Уровень звукового давления	65 дБ
Направление вращения	против часовой стрелки (от двигателя)
Срок службы	40 000 часов

Кривая производительности по воздуху



Давление	Расход воздуха	Скорость вращения	Напряжение питания	Частота тока	Потребляемый ток	Мощность
Па	м³/h	Об/мин	В	Гц	А	Вт
0	2707	1402	384	50	0.35	127
34	2400	1383	384	50	0.35	139
50	2201	1374	381	50	0.35	141
60	2000	1368	383	50	0.36	148
62	1801	1356	385	50	0.37	160
74	1602	1353	386	50	0.37	165
81	1401	1348	385	50	0.37	165
92	1203	1342	382	50	0.38	172
105	1002	1328	384	50	0.38	179
125	802	1312	383	50	0.39	189