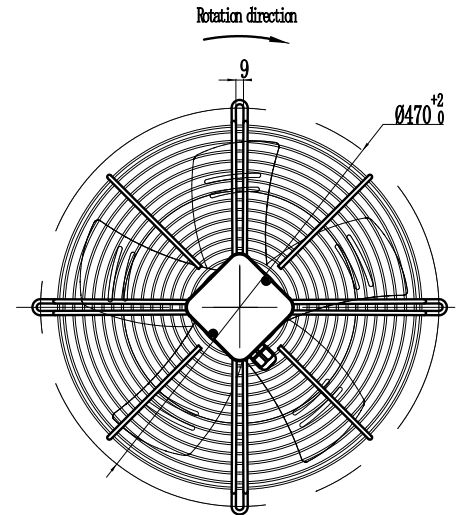
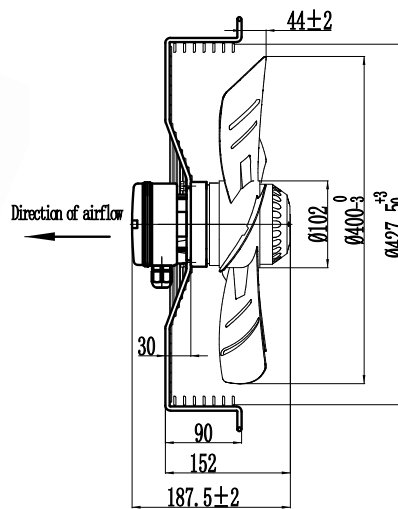


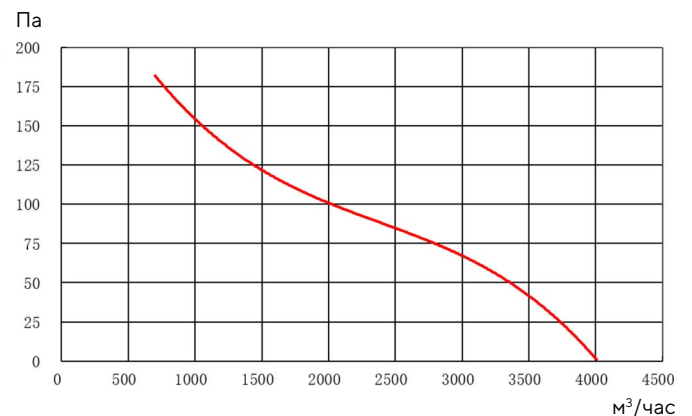
# YWF4D-400S



## Технические параметры

Фаза	3
Частота	50 Гц
Напряжение	380 В
Тип подключения	Y (Звезда)
Вес	5.2 кг
Степень защиты	IP54
Класс изоляции	F
Уровень Балансировки	G 4.0
Температура окр.среды	-40 ~ +60 °C
Влажность окр.среды	меньше или равно 90%
Режим работы	S1
Ток	0.52 А
Мощность	230 Вт
Частота вращения	1350 об/мин
Уровень звукового давления	68 дБ
Направление вращения	против часовой стрелки (от двигателя)
Срок службы	40 000 часов

## Кривая производительности по воздуху



Давление	Расход воздуха	Скорость вращения	Напряжение питания	Частота тока	Потребляемый ток	Мощность
Па	m³/h	Об/мин	В	Гц	А	Вт
0	4007	1427	399	50	0.53	180
43	3499	1412	402	50	0.54	208
63	3103	1407	402	50	0.54	214
81	2699	1403	399	50	0.54	216
87	2305	1405	399	50	0.54	214
101	1900	1399	400	50	0.54	221
125	1500	1383	400	50	0.55	246
149	1102	1372	400	50	0.56	260
180	700	1353	400	50	0.58	285