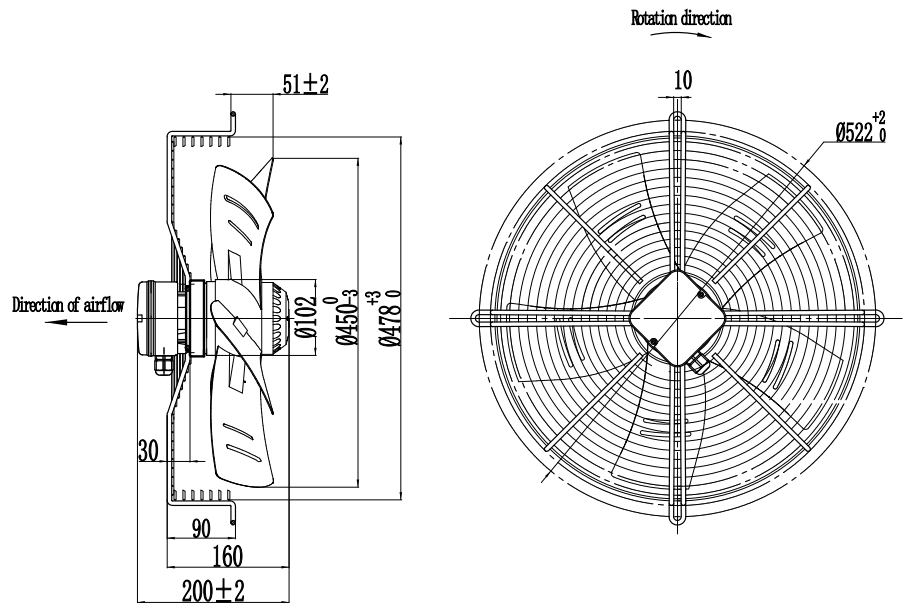


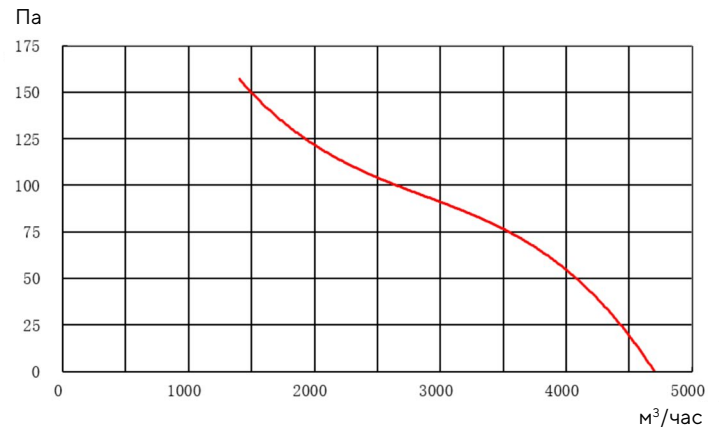
# YWF4D-450S



## Технические параметры

Число фаз	3
Частота	50 Гц
Напряжение	380 В
Тип подключения	Y (Звезда)
Вес	6.8 кг
Степень защиты	IP54
Класс изоляции	F
Уровень балансировки	G 4.0
Температура окр.среды	-40 ~ +60 °C
Влажность окр.среды	меньше или равно 90%
Режим работы	S1
Ток	0.60 А
Мощность	280 Вт
Частота вращения	1360 об/мин
Уровень звукового давления	70 дБ
Направление вращения	против часовой стрелки (от двигателя)
Срок службы	40 000 часов

## Кривая производительности по воздуху



Давление	Расход воздуха	Скорость вращения	Напряжение питания	Частота тока	Потребляемый ток	Мощность
Па	m³/h	Об/мин	В	Гц	А	Вт
0	4706	1428	401	50	0.55	187
41	4200	1411	400	50	0.57	222
65	3807	1396	397	50	0.57	237
78	3401	1382	401	50	0.58	246
94	3001	1378	402	50	0.60	269
103	2601	1367	401	50	0.60	277
109	2208	1359	402	50	0.61	284
133	1800	1343	402	50	0.63	310
157	1403	1321	403	50	0.65	336