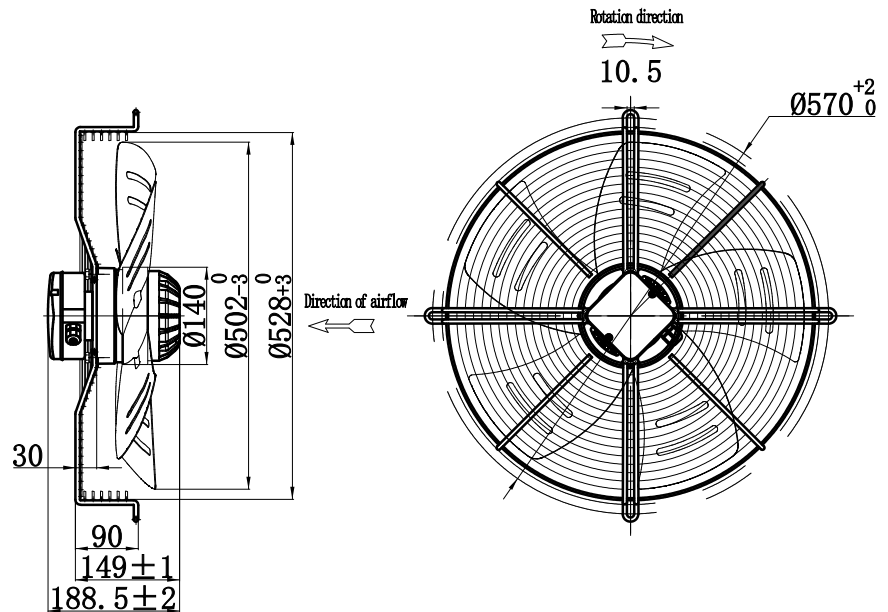


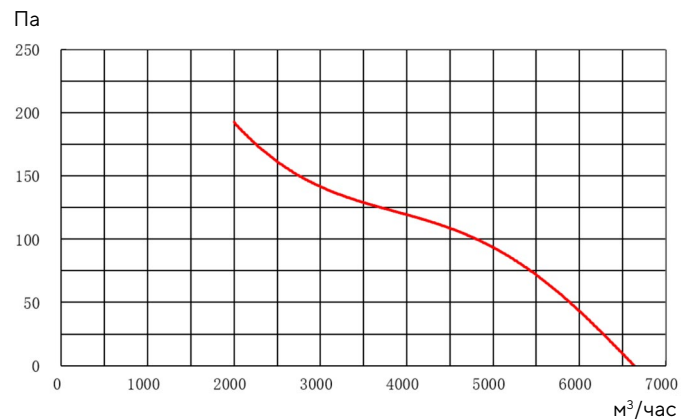
# YWF4D-500S



## Технические параметры

Фаза	3
Частота	50 Гц
Напряжение	380 В
Тип подключения	Y (Звезда)
Вес	8.8 кг
Степень защиты	IP54
Класс изоляции	F
Уровень Балансировки	G 6.3
Температура окр.среды	-40 ~ +60 °C
Влажность окр.среды	меньше или равно 90%
Режим работы	S1
Ток	0.92 А
Мощность	230 Вт
Частота вращения	1350 об/мин
Уровень звукового давления	68 дБ
Направление вращения	против часовой стрелки (от двигателя)
Срок службы	40 000 часов

## Кривая производительности по воздуху



Давление	Расход воздуха	Скорость вращения	Напряжение питания	Частота тока	Потребляемый ток	Мощность
Па	m³/h	Об/мин	В	Гц	А	Вт
0	6637	1409	399	50	0.83	345
43	6003	1395	400	50	0.86	382
71	5501	1383	399	50	0.88	410
94	5004	1373	400	50	0.90	432
111	4505	1363	400	50	0.90	446
115	4002	1357	398	50	0.91	459
130	3500	1352	399	50	0.93	475
144	3006	1353	399	50	0.93	480
159	2503	1354	400	50	0.94	487
193	1999	1333	399	50	0.98	527