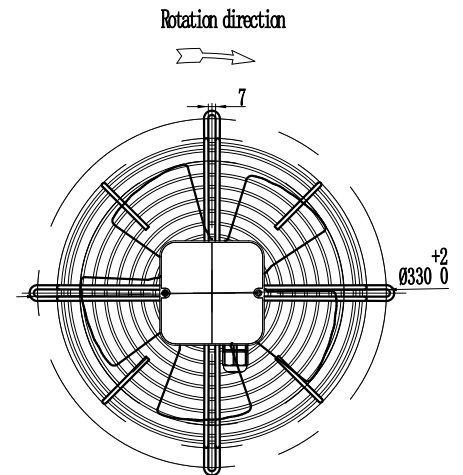
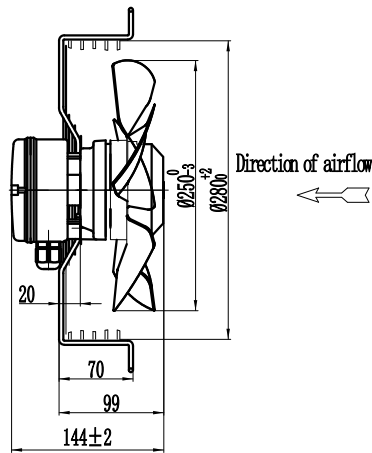


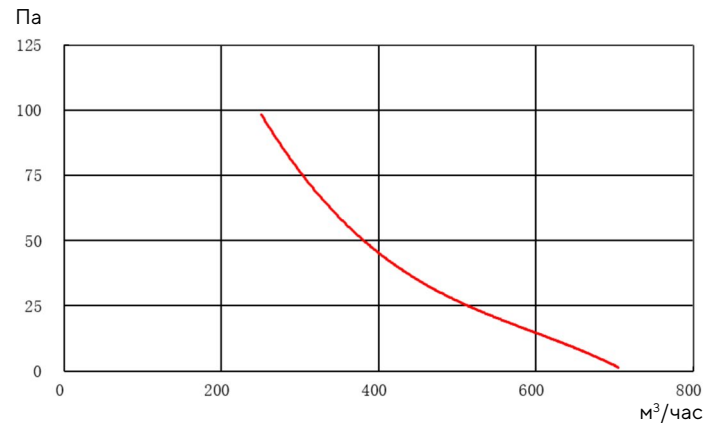
# YWF4E-250S



## Технические параметры

Число фаз	1
Частота	50 Гц
Напряжение	220 В
Тип подключения	
Вес	3.8 кг
Степень защиты	IP54
Класс изоляции	F
Уровень балансировки	G 4.0
Температура окр.среды	-40 ~ +60 °С
Влажность окр.среды	меньше или равно 90%
Режим работы	S1
Ток	0.23 А
Мощность	50 Вт
Частота вращения	1430 об/мин
Уровень звукового давления	55 дБ
Направление вращения	против часовой стрелки (от двигателя)
Срок службы	40 000 часов

## Кривая производительности по воздуху



Давление	Расход воздуха	Скорость вращения	Напряжение питания	Частота тока	Потребляемый ток	Мощность
Па	m³/h	Об/мин	В	Гц	А	Вт
0	705	1446	230	50	0.24	45
10	651	1444	231	50	0.24	45
17	600	1443	231	50	0.24	47
20	549	1442	231	50	0.24	47
26	499	1440	231	50	0.24	47
34	450	1435	232	50	0.24	48
38	401	1433	232	50	0.24	49
67	350	1428	231	50	0.24	49
77	299	1411	231	50	0.25	50
96	251	1395	232	50	0.25	52