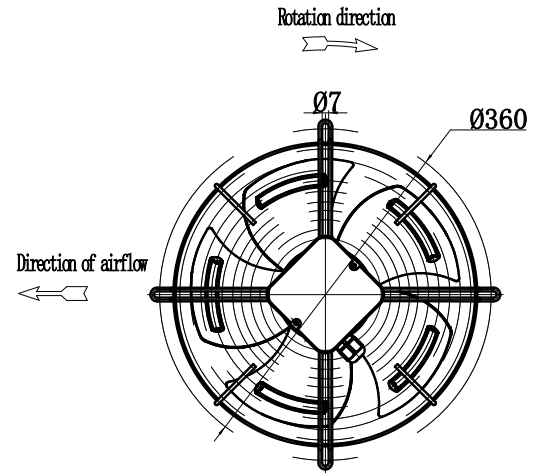
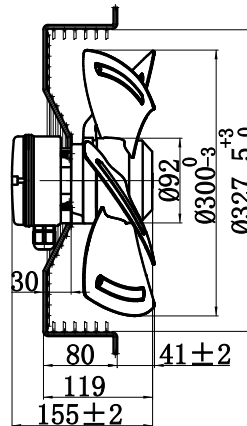


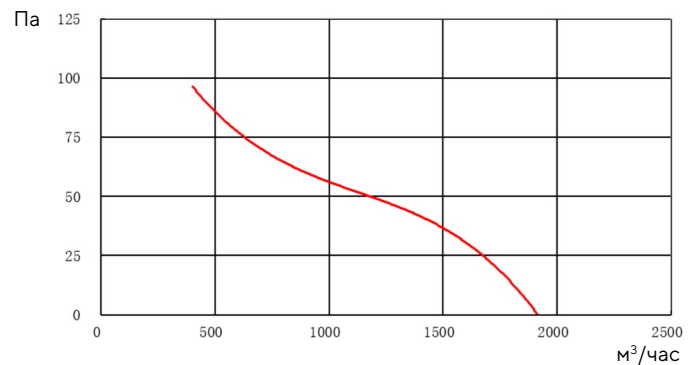
YWF4E-300S



Технические параметры

Фаза	1
Частота	50 Гц
Напряжение	230 В
Тип подключения	
Вес	3.2 кг
Степень защиты	IP54
Класс изоляции	F
Уровень Балансировки	G 4.0
Температура окр.среды	-40 ~ +60 °С
Влажность окр.среды	меньше или равно 90%
Режим работы	S1
Ток	0.48 А
Мощность	100 Вт
Частота вращения	1325 об/мин
Уровень звукового давления	60 дБ
Направление вращения	против часовой стрелки (от двигателя)
Срок службы	40 000 часов

Кривая производительности по воздуху



Давление	Расход воздуха	Скорость вращения	Напряжение питания	Частота тока	Потребляемый ток	Мощность
Па	m³/h	Об/мин	В	Гц	А	Вт
0	1915	1384	222	50	0.37	78
14	1800	1377	221	50	0.38	82
30	1600	1350	222	50	0.40	85
42	1400	1339	222	50	0.41	89
49	1201	1320	221	50	0.43	93
57	1001	1312	222	50	0.44	96
62	800	1310	221	50	0.44	95
80	600	1275	221	50	0.47	103
96	401	1230	221	50	0.51	111