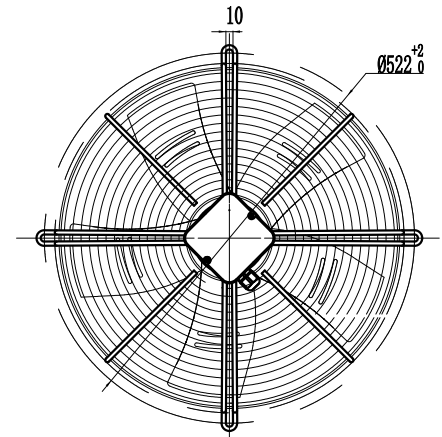
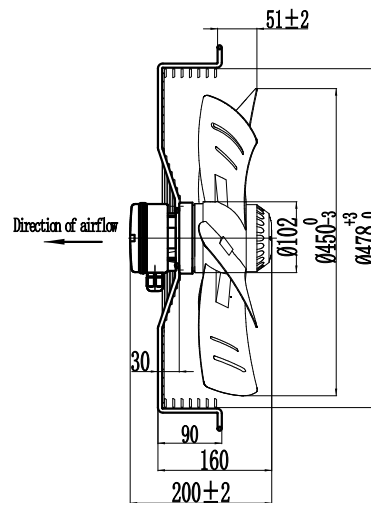


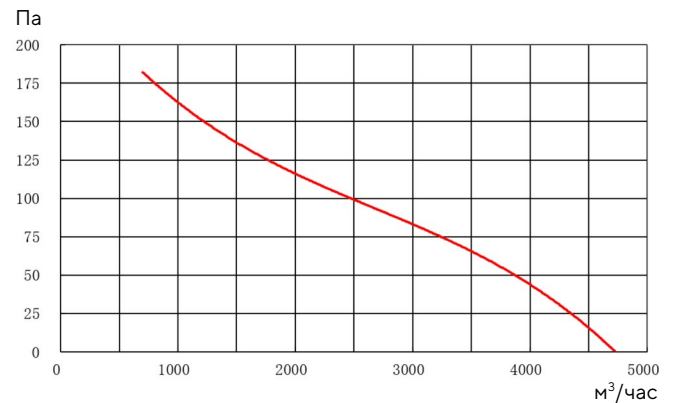
YWF4E-450S



Технические параметры

Число фаз	1
Частота	50 Гц
Напряжение	230 В
Тип подключения	
Вес	6.8 кг
Степень защиты	IP54
Класс изоляции	F
Уровень балансировки	G 4.0
Температура окр.среды	-40 ~ +60 °С
Влажность окр.среды	меньше или равно 90%
Режим работы	S1
Ток	1.15 А
Мощность	270 Вт
Частота вращения	1360 об/мин
Уровень звукового давления	70 дБ
Направление вращения	против часовой стрелки (от двигателя)
Срок службы	40 000 часов

Кривая производительности по воздуху



Давление	Расход воздуха	Скорость вращения	Напряжение питания	Частота тока	Потребляемый ток	Мощность
Па	m³/h	Об/мин	В	Гц	А	Вт
0	4719	1422	231	50	1.01	214
33	4208	1404	232	50	1.08	233
61	3711	1383	231	50	1.13	250
75	3201	1369	230	50	1.19	264
92	2700	1346	231	50	1.27	281
106	2196	1338	230	50	1.29	289
128	1698	1313	231	50	1.40	318
146	1385	1289	232	50	1.48	334
181	699	1203	231	50	1.70	385