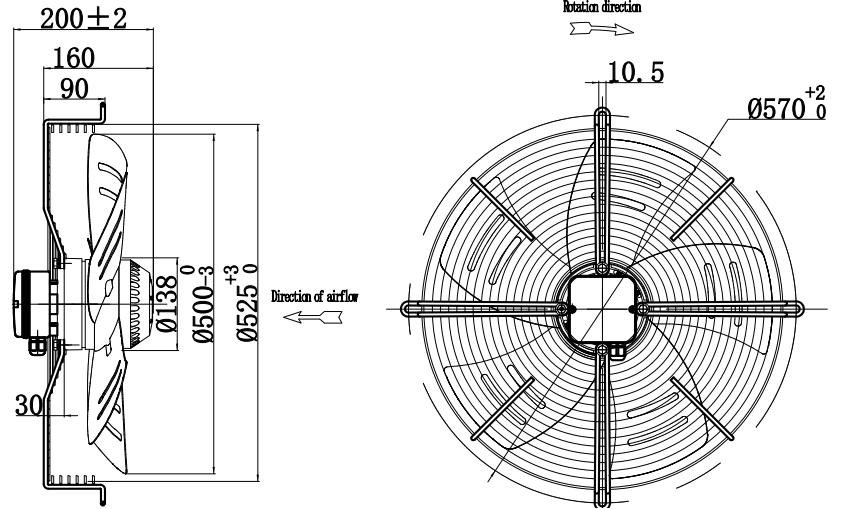


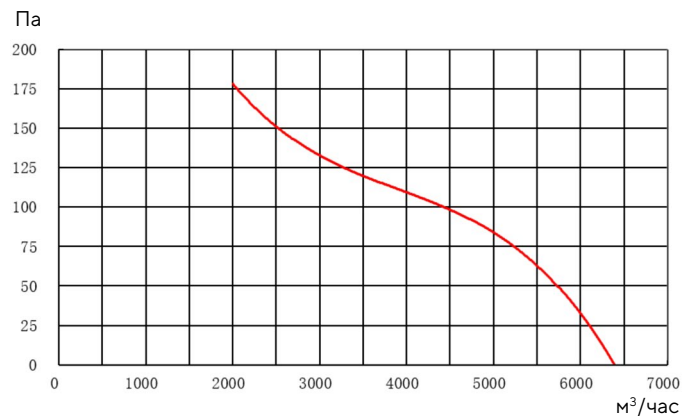
YWF4E-500S



Технические параметры

Число фаз	1
Частота	50 Гц
Напряжение	230 В
Тип подключения	
Вес	9.8 кг
Степень защиты	IP54
Класс изоляции	F
Уровень балансировки	G 6.3
Температура окр.среды	-40 ~ +60 °C
Влажность окр.среды	меньше или равно 90%
Режим работы	S1
Ток	2.1 А
Мощность	450 Вт
Частота вращения	1350 об/мин
Уровень звукового давления	70 дБ
Направление вращения	против часовой стрелки (от двигателя)
Срок службы	40 000 часов

Кривая производительности по воздуху



Давление	Расход воздуха	Скорость вращения	Напряжение питания	Частота тока	Потребляемый ток	Мощность
Па	m³/h	Об/мин	В	Гц	А	Вт
1	6410	1412	232	50	1.85	387
30	6001	1402	233	50	1.95	416
60	5503	1393	231	50	2.02	437
82	5002	1378	231	50	2.08	456
102	4501	1371	230	50	2.13	466
114	4000	1364	231	50	2.17	478
117	3500	1361	230	50	2.21	485
133	3001	1358	229	50	2.21	485
146	2502	1357	232	50	2.26	499
181	2002	1333	231	50	2.43	543