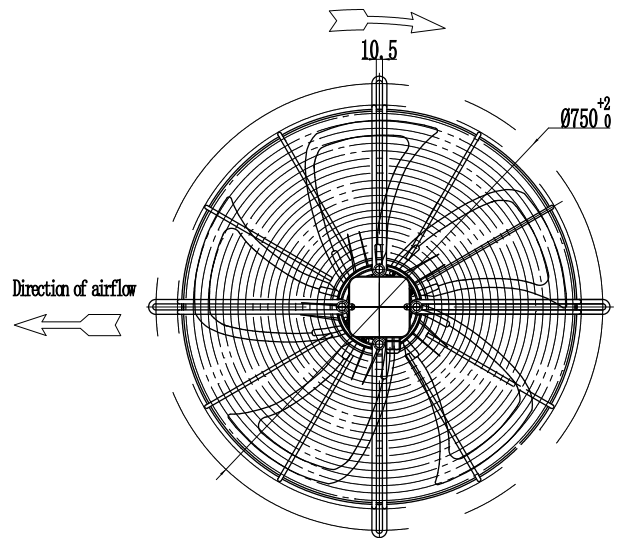
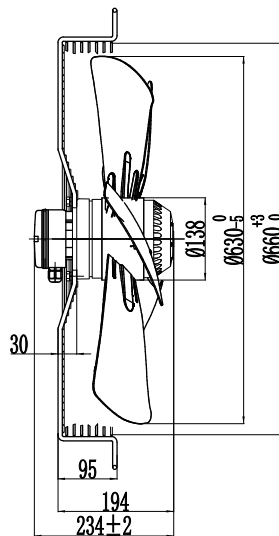


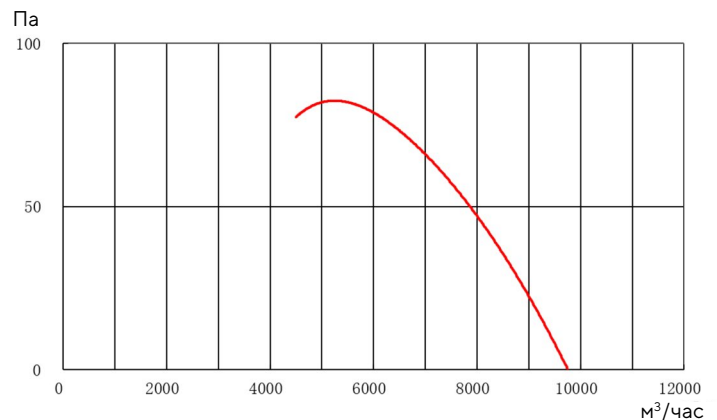
YWF6D-630S



Технические параметры

Число фаз	1
Частота	50 Гц
Напряжение	380 В
Тип подключения	Y (звезда)
Вес	15.5 кг
Степень защиты	IP54
Класс изоляции	F
Уровень балансировки	G 4.0
Температура окр.среды	-40 ~ +60 °C
Влажность окр.среды	меньше или равно 90%
Режим работы	S1
Ток	1.90 А
Мощность	580 Вт
Частота вращения	910 об/мин
Уровень звукового давления	68 дБ
Направление вращения	против часовой стрелки (от двигателя)
Срок службы	40 000 часов

Кривая производительности по воздуху



Давление	Расход воздуха	Скорость вращения	Напряжение питания	Частота тока	Потребляемый ток	Мощность
Па	m³/h	Об/мин	В	Гц	А	Вт
0	9753	908	400	50	1.44	466
23	9002	907	399	50	1.48	482
48	8000	900	400	50	1.48	507
55	7506	897	401	50	1.48	507
67	7007	896	402	50	1.50	533
75	6506	893	397	50	1.49	536
77	6004	889	397	50	1.49	542
81	5500	887	395	50	1.50	556
84	4995	889	397	50	1.50	550
77	4501	898	399	50	1.47	516