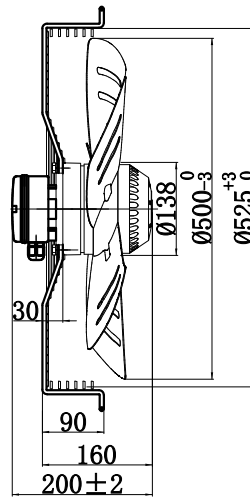
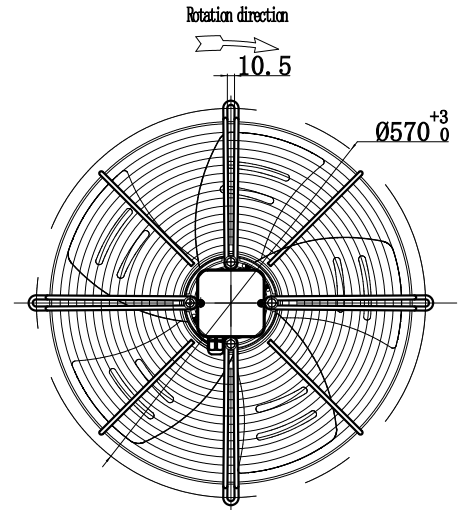


YWF6E-500S



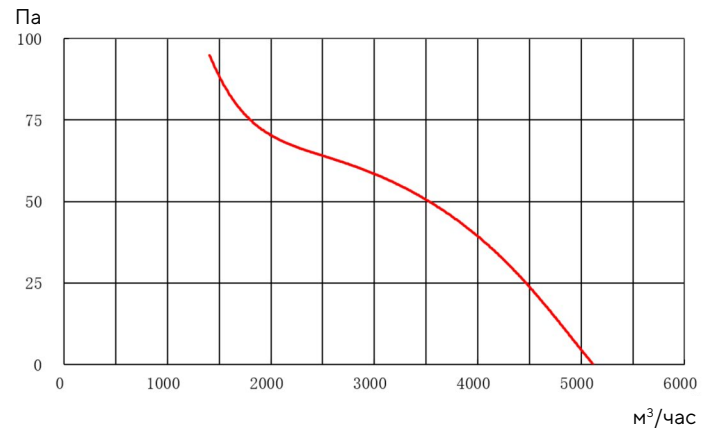
Direction of airflow
←



Технические параметры

| | |
|----------------------------|---------------------------------------|
| Число фаз | 1 |
| Частота | 50 Гц |
| Напряжение | 230 В |
| Тип подключения | |
| Вес | 5.2 кг |
| Степень защиты | IP54 |
| Класс изоляции | F |
| Уровень балансировки | G 4.0 |
| Температура окр.среды | -40 ~ +60 °C |
| Влажность окр.среды | меньше или равно 90% |
| Режим работы | S1 |
| Ток | 1.04 А |
| Мощность | 205 Вт |
| Частота вращения | 915 об/мин |
| Уровень звукового давления | 58 дБ |
| Направление вращения | против часовой стрелки (от двигателя) |
| Срок службы | 40 000 часов |

Кривая производительности по воздуху



| Давление | Расход воздуха | Скорость вращения | Напряжение питания | Частота тока | Потребляемый ток | Мощность |
|----------|-------------------|-------------------|--------------------|--------------|------------------|----------|
| Па | m ³ /h | Об/мин | В | Гц | А | Вт |
| 0 | 5119 | 938 | 229 | 50 | 1.07 | 208 |
| 20 | 4601 | 929 | 226 | 50 | 1.09 | 215 |
| 35 | 4196 | 922 | 230 | 50 | 1.13 | 227 |
| 43 | 3804 | 921 | 233 | 50 | 1.17 | 237 |
| 53 | 3401 | 918 | 233 | 50 | 1.18 | 242 |
| 57 | 3001 | 915 | 233 | 50 | 1.20 | 247 |
| 65 | 2599 | 910 | 233 | 50 | 1.21 | 252 |
| 65 | 2202 | 910 | 233 | 50 | 1.21 | 251 |
| 76 | 1801 | 900 | 232 | 50 | 1.24 | 259 |
| 95 | 1408 | 887 | 233 | 50 | 1.30 | 278 |