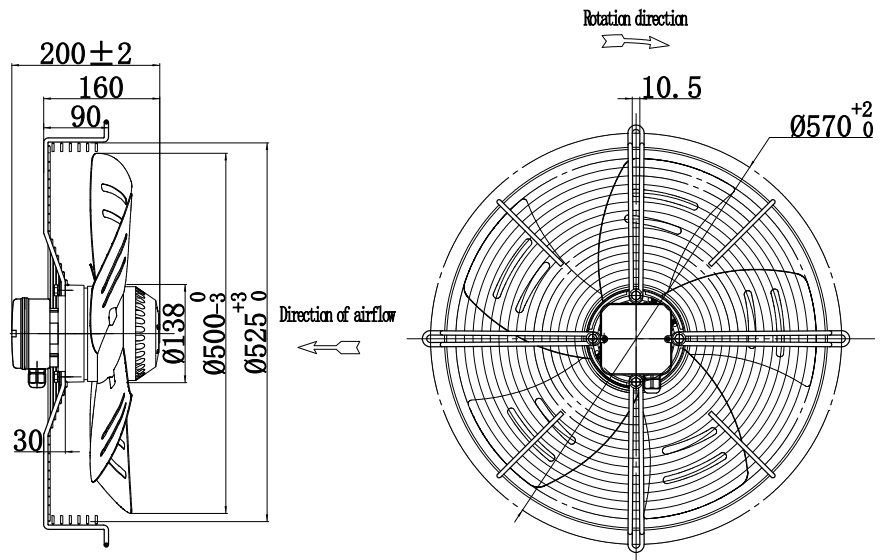


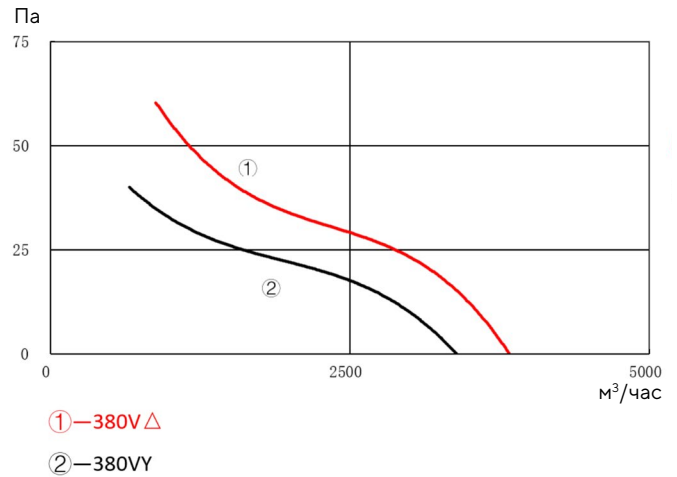
YWF8D-500S



Технические параметры

Фаза	3
Частота	50 Гц
Напряжение	380 В
Тип подключения	два варианта
Вес	24 кг
Степень защиты	IP54
Класс изоляции	F
Уровень Балансировки	G 4.0
Температура окр.среды	-40 ~ +60 °С
Влажность окр.среды	меньше или равно 90%
Режим работы	S1
Ток	1.17/0.41 А
Мощность	270 Вт
Частота вращения	610/700 об/мин
Уровень звукового давления	
Направление вращения	по часовой стрелке (от двигателя)
Срок службы	40 000 часов

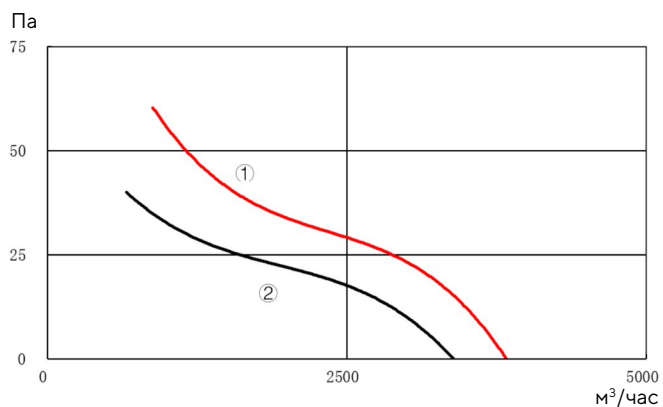
Кривая производительности по воздуху



Давление	Расход воздуха	Скорость вращения	Напряжение питания	Частота тока	Потребляемый ток	Мощность
Па	m³/h	Об/мин	В	Гц	А	Вт
0	3422	533	381	50	0.14	55
4	3204	533	379	50	0.15	57
9	3000	533	382	50	0.15	59
13	2801	533	383	50	0.15	61
17	2602	533	380	50	0.15	63
20	2402	533	379	50	0.15	64
22	2204	533	379	50	0.16	65
20	2006	533	378	50	0.16	66
23	1802	533	277	50	0.16	66
25	1601	533	377	50	0.16	67
40	664	533	377	50	0.18	77

YWF8D-500S

Кривая производительности по воздуху



①—380VΔ

②—380VY

Давление	Расход воздуха	Скорость вращения	Напряжение питания	Частота тока	Потребляемый ток	Мощность
Па	m³/h	Об/мин	В	Гц	А	Вт
0	3856	707	375	50	0.38	91
7	3602	703	380	50	0.39	98
17	3305	698	381	50	0.39	104
23	3001	698	383	50	0.40	105
28	2701	697	383	50	0.40	107
32	2403	692	383	50	0.40	111
31	2100	692	384	50	0.40	112
36	1801	690	380	50	0.39	111
40	1499	689	376	50	0.39	111
50	1203	682	381	50	0.40	121
60	882	674	381	50	0.40	127